



Baldauf Marc Invest GmbH
Untergiblen 36
A-6652 Elbigenalp / Österreich

Bedienungsanleitung

WICHTIGE SICHERHEITSHINWEISE

LESEN SIE VOR DER INSTALLATION BZW. BENUTZUNG
DIESES GERÄTS ZU NÄCHST ALLE ANWEISUNGEN UND
WARNHINWEISE IN DER VORLIEGENDEN BEDIENUNGS
UND INSTALLATIONSANLEITUNG.



Baldauf Marc Invest GmbH
Untergiblen 36
A-6652 Elbigenalp / Österreich

VIELEN DANK , DASS SIE SICH FÜR EINEN BIKINITROCKNER ENTSCHEIDEN HABEN

Ihr Bikinitrockner hat eine Gewährleistung von 2 Jahren auf den Motor und die Bremskomponenten, sowie eine 1-jährige Garantie auf die restlichen Teile und die Arbeitsleistung, beginnend mit dem Datum des Kaufs, vorbehaltlich der Gewährleistungsbestimmungen.

Bei Fragen zu Ihrem Bikinitrockner wenden Sie sich telefonisch an den Kundendienst und geben Sie die Seriennummer sowie das Datum und den Ort des Kaufs Ihres Geräts an.

ACHTUNG

Mit dem Paket zusammen erhalten Sie diese umfassende Installationsanleitung. Diese Anleitung enthält ausführliche Informationen zur richtigen Installation des Geräts. Schäden durch eine fehlerhafte Installation sind durch Ihre Gewährleistung nicht abgedeckt.

Bikinitrockner übernimmt keine Haftung für Sachschäden, Verletzungen, Geschäfts- oder Einnahmeverluste, wenn Sie, Ihre Mitarbeiter oder die Installations- bzw. der Servicetechniker den Anweisungen in dieser Bedienungsanleitung sowie der Installationsanleitung nicht befolgen.

Ihre Seriennummer finden Sie auf dem Typenschild am Boden Ihres Geräts, sowie auf der Rechnung.

LESEN SIE DIESE ANWEISUNGEN UND BEWAHREN SIE SIE AUF

1) STANDORTWAHL:

- in einem Umkleideraum,
 - außerhalb einer Umkleidekabine
 - in einem Korridor
 - ein Bereich, Bsp. ein Trocken- oder halbnasser Bereich an dem das Abwasser ablaufen kann.
- Sollte der Bikinitrockner verbaut werden, ist auf eine ausreichenden Belüftung zu achten.

WICHTIG:

Der Bikinitrockner darf an folgenden Standorten **nicht installiert** werden:

- Um einen Pool (Abstand mind. 3m), in einem Duschbereich oder anderen Nassbereich, wo der Bikinitrockner direktem Wasser ausgesetzt ist.
- Ein Bereich, mit einer Temperatur von mehr als 40 Grad Celsius, oder mit einem Bereich mit geringer Belüftung.



2) INSTALLATION

Zur Montage benötigen Sie folgende Hilfsmittel:

Steinbohrer	Wasserwaage
Markierstift	Maßband / Meterstab
7 Schrauben	7 Dübel

Für die Montage sollten qualifizierte Handwerker beauftragt werden.

Montageanleitung:

- Achten Sie darauf, dass die Wand beim Montageort in der Lage ist, etwa 30 kg Gewicht zu tragen. Sobald der geeignete Montageort für den Bikinitrockner gefunden wurde, müssen Sie die Montagehalterung an der Wand befestigen. Platzieren sie die Montagehalterung an der Wand (ca. 100cm Oberkante vom Fußboden), überprüfen Sie mit einer Wasserwaage, um sicherzustellen, dass die Montagewinkel korrekt ausgerichtet ist. Markieren sie die 6 Bohrlöcher und befestigen Sie die Halterung mit 6 Dübel und 6 Schrauben (nicht im Lieferumfang).
Bedenken Sie, dass der Deckel des Bikinitrockners noch ca. 30 cm aufgeht.
- Sobald die Montageplatte sicher an der Wand befestigt ist, entnehmen Sie die Bikinitrockner aus der Verpackung. Hängen Sie das Gerät an die Wandhalterung. Einen zweiten Montagewinkel befestigen sie mit 2 Schrauben an der Unterseite des Bikinitrockners. Markieren und bohren Sie das einzelne Bohrloch. Dieser Winkel ist zur Sicherung des Gerätes
- Die Mitgelieferte Bedienungsanleitung (Aufkleber für die Wand) ist für den Nutzer ist neben oder oberhalb des Gerätes gut sichtbar anzubringen.
- Sicherheit hat für uns höchste Priorität. Beauftragen Sie einen qualifizierten Elektriker. Verbinden Sie den Bikinitrockner mit dem vorhandenen Stromnetz. Beachten Sie folgendes: 230V abgesichert mit einem FI-Schutzschalter.
- Der Abwasseranschluss sollte von einem Installateur durchgeführt werden. Ihr lokaler Klempner berät sie gerne und ist ihnen bei der Montage behilflich. Der Abflussschlauch steht ca. 100mm aus dem Gerät. Auf Wunsch kann dieser vom Kunden in einer individuellen Länge bestellt werden.

VORSICHT:

Der Bikinitrockner darf ausschließlich in Innenräumen aufgestellt werden. Die Betriebstemperatur liegt zwischen 5 °C (32 °F) und 40°C (104 °F). Um das Risiko von Bränden bzw. Stromschlägen zu reduzieren, sollten Sie die internen Mechanismen und Komponenten dieses Geräts keinerlei Feuchtigkeit aussetzen.



Baldauf Marc Invest GmbH
Untergiblen 36
A-6652 Elbigenalp / Österreich

3) VERWENDUNG IHRES BIKINITROCKNERS

ACHTUNG

**BEACHTEN SIE DIE FOLGENDEN HINWEISE, UM DIE GEFAHR
VON BRÄNDEN, STROMSCHLÄGEN ODER VERLETZUNGEN
SOGERING WIE MÖGLICH ZU HALTEN:**

Dieses Gerät sollte nicht von Personen mit eingeschränkten physischen, sensorischen oder motorischen Fähigkeiten bzw. nicht von unerfahrenen und ungeschulten Personen verwendet werden. In diesen Fällen sollte eine Einweisung bzw. Aufsicht durch einen Sicherheitsbeauftragten erfolgen. Achten Sie darauf, dass der Bikinitrockner ausschließlich zum Trocknen von Bademodeartikel eingesetzt wird. Verwenden Sie diese Einheit nur in der vom Hersteller vorgesehenen Art und Weise. Wenden Sie sich bei Fragen direkt an den Hersteller. Schalten Sie vor Wartungsarbeiten den Strom aus. Stellen Sie sicher, dass der Strom nicht versehentlich wieder eingeschaltet werden kann.

Es sollte darauf geachtet werden, dass Kinder nicht mit dem Gerät spielen! Kinder bis 16 Jahre sollten den Bikinitrockner nur unter Aufsicht von Erwachsene nutzen.

Verwenden Sie keine Hochdruckreiniger um dieses Gerät oder die unmittelbare Umgebung zu reinigen.

WICHTIG: Nicht in die sich drehende Trommel fassen!

- Geben sie in die leere Trommel **immer nur ein Badekleidungsstück**.
- Die Wäschetrommel wurde nur für Bademoden konzipiert. Sollte Ihr Kleidungsstück aus mehreren Teilen bestehen (Bikini o.ä.), dieses nur **einzelnd und die Trägern bzw. Bändern nach unten** in die Trommel geben.
- **WICHTIG!**: Das Kleidungsstück **min. 4 cm unter den Bürstenring** geben.
- Schließen Sie den **Deckel für max. 8 bis 10 Sekunden**.
- Den Deckel **öffnen und 2 - 4 Sekunden warten** bis die Trommel steht.

WICHTIG:

Kontrollieren Sie, ob die Trommel steht, bevor Sie ihr Kleidungsstück entnehmen!

HINWEIS: Der Wäschetrockner ist für einzelne Bekleidungsstücke konzipiert. Mehrere oder zu große Kleidungsstücke (Handtuch o.ä.) führen beim Gerät zu einem Defekt.



4) WARTUNG & REINIGUNG

Der Bikinitrockner ist aus qualitativ hochwertigen Teilen hergestellt. Jedoch müssen alle elektrischen und mechanischen Geräte von Zeit zu Zeit gewartet werden. Um das Gerät für alle Nutzer sauber und hygienisch zu halten sollte es regelmäßig (wöchentlich & monatlich) von einer verantwortlichen Person überprüft und gereinigt werden.

Zur Reinigung folgen Sie bitte den Anweisungen unten:

Erforderliche Ausrüstung:

- Reinigungs- und Desinfektionsmittel 500ml Sprühflasche (1 Flasche im Lieferumfang enthalten)
- Reinigungstuch
- Spezial Schraubendreher

WARNUNG:

Gießen Sie keine große Mengen Wasser, Reinigungslösung oder brennbare Flüssigkeiten direkt in den Bikinitrockner.

Wöchentliche Reinigung:

Schritt 1

Besprühen Sie die Oberfläche des Bikinitrockners mit einem Reiniger.

Schritt 2

Mit dem Reinigungstuch reinigen sie die Oberfläche des Bikinitrockners. Somit werden 99% aller Bakterien getötet und helfen, Schmutz und Kalkflecken zu entfernen.



Baldauf Marc Invest GmbH
Untergiblen 36
A-6652 Elbigenalp / Österreich

Monatliche Reinigung:

Schritt 1

Heben Sie den Deckel und entfernen Sie die obere Ringabdeckung mit dem Spezial-Schraubendreher durch lösen der 3 Schrauben. Sprühen Sie das Reinigungsmittel in das innere der Trommel bzw. Korb.

Schritt 2

Verschrauben sie den Deckel wieder fest und schließen Sie den Deckel für 10 Sek. Dabei sollte das restliche Reinigungsmittel entfernt werden.

WICHTIG: Durch den Einsatz dieser Mittel erlischt Ihre Gewährleistung!

Nicht verwenden:

- * Alkohol-Säure-Mischungen
- * Öl- oder lösungsmittelhaltige Produkte
- * Alkalische Bleichmittel
- * Bleich- oder Scheuermittel
- * Alkohol
- * Schäumende Bestandteile
- * Hochdruckreiniger

Monatlicher Sicherheitscheck:

Einmal im Monat sollte die Elektrik des Bikinitrockners überprüft werden.

Drücken Sie hierfür den gelben FI-Taster. Der Sicherungsschalter sollte abfallen und der Stromfluss sofort ausschalten. Sollte dieser Test nicht funktionieren, kontaktieren Sie sofort einen qualifizierten Elektriker!



Baldauf Marc Invest GmbH
Untergiblen 36
A-6652 Elbigenalp / Österreich

5) Fehlersuche und Behebung

Sollte ihr Bikinitrockner einen Betriebsfehler aufweisen, folgen Sie den Anweisungen um die Störung zu beheben. Sollte das Problem weiter bestehen kontaktieren Sie uns bzw. einen qualifizierten Fachmann.

Dichtheit:

Sollte der Bikinitrockner ein Leck aufzeigen, nehmen Sie diesen zuerst vom Strom. Öffnen mit dem Spezial-Schraubendreher die obere Abdeckung und kontrollieren Sie die Trommel / Korb. Blockierende Teile entnehmen. Diese können zu einer Undichtheit führen.

Trommel läuft nicht:

Sollte der Bikinitrockner nicht rundlaufen, überprüfen sie folgendes:

Frage 1)

Leuchtet die ovale Logoanzeige?

JA, weiter mit Frage 2.

NEIN, weiter mit Frage 4

Frage 2)

Die Logoanzeige leuchtet heller, wenn der Deckel niedergedrückt wird.

JA, weiter mit Frage 3.

NEIN, weiter mit Frage 5

Frage 3)

Der Thermoschalter kann ausgelöst haben, überprüfen Sie diesen bitte, bevor Sie uns kontaktieren. Sollte dies nicht das Problem sein, könnte das Problem mit der Bremse, Bremsspule, Gleichrichter, einem Kondensator oder dem Motor selbst sein. Bitte kontaktieren Sie uns, um festzustellen, welche Ersatzteile bestellt werden müssen.

Frage 4)

Problem mit der Stromzuleitung. Bitte überprüfen Sie die Hauptversorgung, (dh. der zentrale Schutzschalter). Wenn dies nicht das Problem ist, überprüfen Sie die Sicherung und den FI-Schalter unter dem Bikinitrockner. Bitte kontaktieren Sie uns bei anhaltendem Problem.

Frage 5)

Der Fehler könnte eine fehlerhafte elektrische Komponente sein. Ein qualifizierter Elektriker sollte den Stromlaufplan kontrollieren. Sollte ein fehlerhaftes Teil identifiziert werden, senden wir Ihnen das entsprechende Teil schnellstmöglich zu. Das Problem könnte auch der Schalter am Deckel oder ein falsch eingestellter Magnet sein. Bitte kontaktieren Sie uns für weitere Anweisungen.

Serviceinformationen

Für eine Reparatur wenden Sie sich bitte an uns. Die Kontaktdaten finden auf der letzten Seite.



Baldauf Marc Invest GmbH
Untergiblen 36
A-6652 Elbigenalp / Österreich

6) Garantie

Ihr Bikinitrockner hat eine Gewährleistung von 2 Jahren auf den Motor und die Bremskomponenten. sowie eine 1-jährige Garantie auf die restlichen Teile und die Arbeitsleistung, beginnend mit dem Datum des Kaufs.

Bei Fragen zu Ihrem Bikinitrockner wenden Sie sich telefonisch an den Verkäufer und geben Sie die Seriennummer sowie das Datum und den Ort des Kaufs Ihres Geräts an.

Sollte wiedererwarten eine Fehlfunktion bei ihrem Bikinitrockner auftreten, versuchen Sie zuerst die Fehlersuch wie im vorher beschriebenen Kapitel durchzuführen. Sollte die Fehlersuche zu keinem positiven Ergebnis führen, und das Problem weiterhin bestehen nehmen Sie bitte Kontakt mit uns auf.

WICHTIG:

Für das Zurücksenden verpacken Sie den Bikinitrockner sicher. Idealerweise nutzen Sie den Originalkarton um Transportschäden zu verhindern. Sollte durch unsachgemäße Verpackung während dem Versand ein Schaden auftreten, muss dieser zusätzlich dem Kunden verrechnet werden.

Alle zurückgesendeten und ersetzten Teile werden Eigentum von Hersteller zum Zwecke der Produktweiterentwicklung. Durch die Reparatur oder Ersetzung Ihres Geräts unter Garantie wird die Garantiedauer nicht verlängert.

Der Garantieanspruch erlischt,

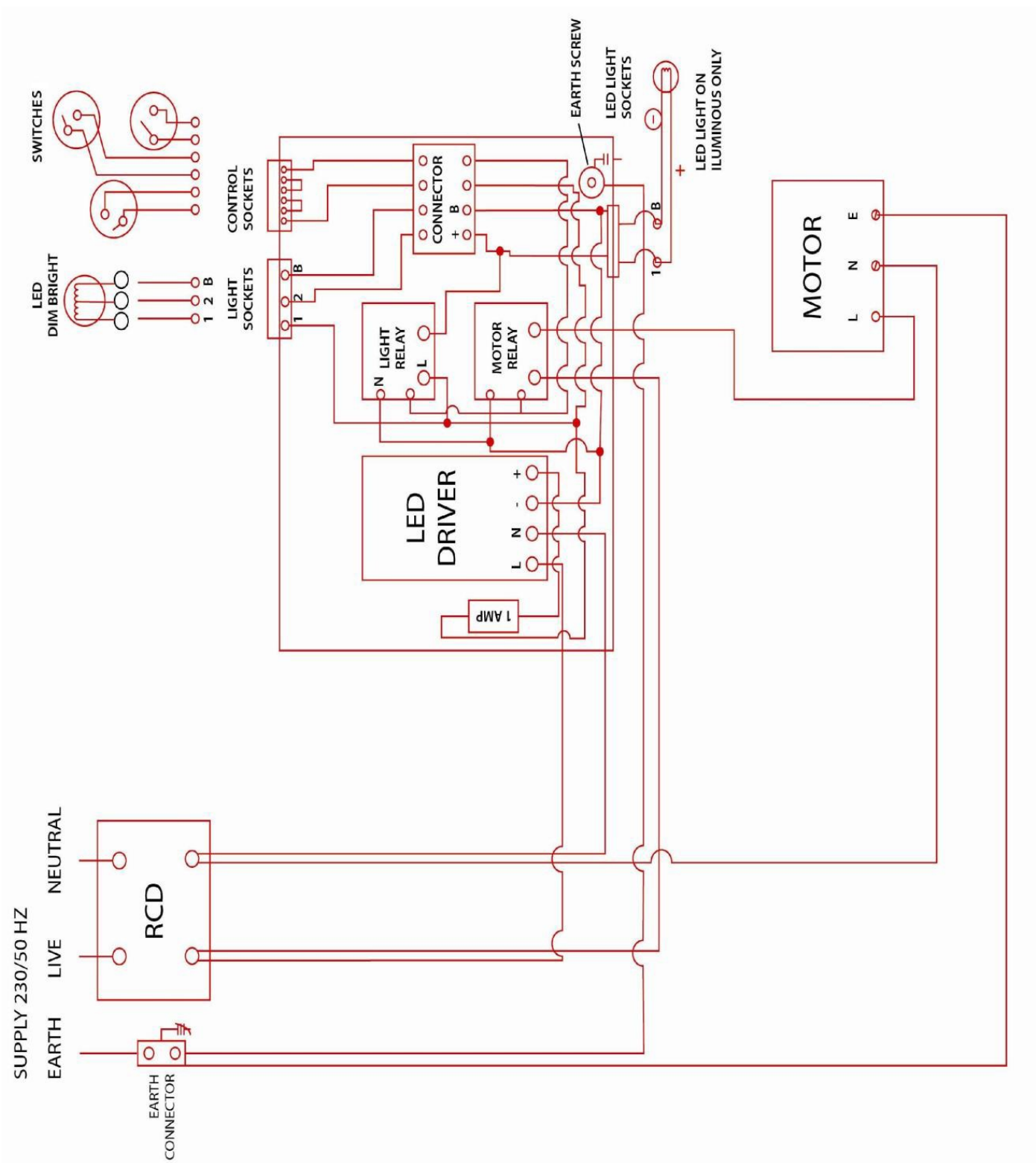
wenn Komponenten entfernt (ausgenommen, Abdeckung mit Bürstenring) oder Änderungen, fehlerhafte- bzw. Fremdkomponenten ohne Absprache mit uns verwendet wurden. Schäden, die durch unsachgemäße Verwendung, Pflege, Vernachlässigung, Vandalismus sowie unvorsichtigen Umgang mit dem Gerät, die nicht mit der Bedienungsanleitung konform ist, entstanden sind. Eine fehlerhafte Installation bzw. eine Installation, die nicht der bereitgestellten Installationsanleitung entspricht. Reparaturen oder Änderungen, die nicht im Einklang mit den Hersteller Anweisungen sind. Schäden durch äußere Ursachen wie Transport, Wetter, Stromausfälle oder Spannungsspitzen entstanden sind. Normaler Verschleiß (z. B. Sicherungen etc.). Schäden aufgrund von unsachgemäßer Reinigung, die nicht den Anweisungen dieser Anleitung entsprechen

Der Hersteller sowie der Vertrieb übernimmt keine Haftung für Elektrische Schäden, Hochwasser- oder Strukturschäden sowie Geschäfts- oder Einnahmeverluste infolge von Produktfehlern.

HINWEIS:

Gießen Sie keine großen Mengen an Reinigungsflüssigkeiten oder Wasser in das Geräte. Durch das überschwemmen oder verwenden von falschen Reinigungsflüssigkeiten erlischt ihr Garantieanspruch.

6) Verkabelungsplan:





Baldauf Marc Invest GmbH
Untergiblen 36
A-6652 Elbigenalp / Österreich

7) Technische Daten:

Spezifikationen:

Größe: Höhe 590mm x Breite 375mm x Tiefe 365mm

Gewicht: ca. 20 kg / mit Verpackung ca. 23 kg

Stromverbrauch: ca. 3 Watt/h im Standby / 350 Watt/h im Betrieb

Trockenzeit: in 8-10 Sek. ca. 95% Trocknung

Abwasserschlauch: 100cm, auf Wunsch auch in anderen Längen lieferbar.

Trommelgröße / Volumen: ca. 2 Liter

Abwasseranforderung: 32-40 mm Schlauchanschluss

8) Kontaktdaten:

Hersteller:

Swimsuit Dryer Co Ltd

7 Merrylees Ind Est

Leaside

Leicestershire

LE99FS

Tel: +44 1530 231 292

www.swimsuitdryer.com

Vertrieb für Deutschland, Österreich Schweiz:

Baldauf Marc Invest GmbH

Untergiblen 36

A-6652 Elbigenalp

Österreich

Tel: +43 664 450 3895

info@bikinitrockner.com

www.bikinitrockner.com